

Технический лист Quadax®

затвор дисковый поворотный под приварку



Общие данные

дисковый затвор	свободный конец вала
номинальное давление	PN 0-160 кгс/см ²
номинальный диаметр	DN 80-1000 мм
присоединение	стыковое, сварное
материалы корпуса	сталь, н/ж сталь, специальные материалы (дуплекс, инконель)
материалы седла	инконель, другие по запросу
материалы уплотнения	графит / нержавеющая сталь, инконель, н/ж сталь, PTFE



Выше перечисленные материалы и их комбинации, которые непосредственно контактируют с рабочей средой

требуемые характеристики

Номинальный диаметр
Тип присоединения
Рабочее давление
Массовый расход
Δр
Время закрытия
Среда
Рабочая температура среды
Окружающая температура



конструкция затворов и применяемых в них материалов зависят от среды и её параметров, что может привести к изменению стандартной модификации всех деталей конструкции.

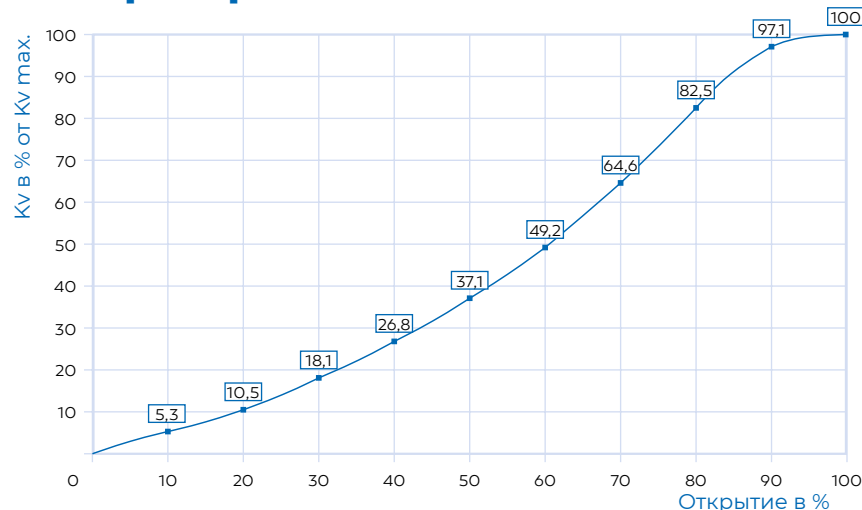


При неточных или неполных сведениях о параметрах процесса в момент заказа, возникает риск некорректной работы оборудования или полного выхода его из строя.

Особенности конструкции и параметры

монтаж в трубопровод	сварное присоединение	
функциональность	отсечная - нз, но; регулирующая	в зависимости от привода
диапазон давлений	корпус	0-160 кгс/см ²
	Δр стандартный вал	52 кгс/см ² в обоих направлениях
	Δр специальный вал	100 кгс/см ² в обоих направлениях
значение Kv	м ³ /ч	см. таблицу
		1 DIN 3230
		A DIN EN 12266
		BS 6364
		Fire safe
нормы герметичности		
направление течения среды	A → B	как отмечено
время срабатывания	сек.	Ду/100
рабочая и окружающая температура	стандартные материалы	-10 °С до +450 °С
	специальные материалы	-270 °С до +800 °С
концевые выключатели		опционально
разрешительная документация		PED / Fire safe / BAM / TA Luft / ATEX
вес	кг	см. таблицу
дополнительное оборудование		по запросу

Kv - характеристика



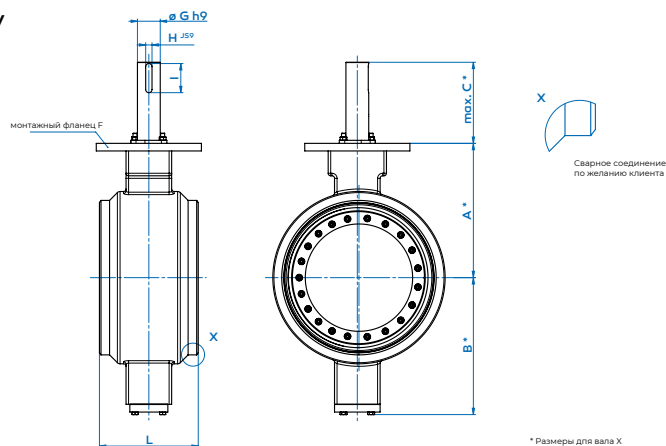
ООО «ТИ-СИСТЕМС» ИНЖИНИРИНГ И ПОСТАВКА ТЕХНОЛОГИЧЕСКОГО ОБОРУДОВАНИЯ

Интернет: www.tisys.ru www.tisys.kz www.tisys.by www.tesec.ru www.ти-системс.рф

Телефоны: +7 (495) 7774788, 7489626, (925) 5007155, 54, 65 Эл. почта: info@tisys.ru info@tisys.kz info@tisys.by

Технический лист Quadax®

затвор дисковый поворотный под приварку



* Размеры для вала X

номинальный диаметр	(мм)	80	100	125	150	200	250	300	350	400	450	500	600	700	750	800	900	1000	
	(дюйм)	3	4	5	6	8	10	12	14	16	18	20	24	28	30	32	36	40	
высота до монтажного фланца	A	128	162	190	203	240	279	305	325	385	405	440	530	630	630	700	830	920	
высота до болтов крышки	B	129	158	186	204	241	281	307	333	383	403	441	541	643	643	713	836	926	
длина вала непосредственно под редуктор	C	95	125	135	145	180	180	180	280	289	300	320	320	367	367	367	398	398	
длина вала под адаптер	C	51	68	68	68	85	85	85	173	170	170	170	170	210	-	-	-	-	
фланец под привод F ISO 5211	(другие по запросу) F	F07	F10	F12	F14	F16	F16	F16	F25	F30	F30	F35	F35	F40	F40	F40	F48	F48	
диаметр вала A	20 кгс/см ² max	G	-	-	-	-	-	40	45	50	55	55	70	90	90	100	110	120	
	290 кгс/см ² max.	H	-	-	-	-	-	12	14	14	16	16	20	25	25	28	32	32	
		I	-	-	-	-	-	45	60	60	80	80	90	115	115	125	140	160	
диаметр вала X стандартное исполнение	52 кгс/см ² max.	G	18	20	22	32	32	40	45	55	65	70	75	90	110	110	130	150	160
	754 psi max.	H	6	6	6	10	10	12	14	16	18	20	20	25	32	32	32	36	40
		I	28	28	40	40	40	45	60	80	88	90	90	115	140	140	180	180	200
диаметр вала B	104 кгс/см ² max.	G	-	-	-	-	45	55	65	75	90	95	110	130	150	150	180	190	220
	1500 psi max.	H	-	-	-	-	14	16	18	20	25	25	32	32	36	36	45	45	50
		I	-	-	-	-	60	80	88	90	115	125	140	180	180	180	220	250	280
диаметр вала C	155 кгс/см ² max.	G	20	28	32	40	50	65	75	90	110	110	130	150	170	170	200	230	250
	2250 psi max.	H	6	8	10	12	14	18	20	25	32	32	32	36	40	40	45	50	56
		I	28	40	40	45	60	88	90	115	140	140	180	180	200	200	240	280	320
DIN 3202 F4	L	180	190	200	210	230	250	270	290	310	330	350	390	430	470	470	510	550	
Kv - значение (м ³ /ч)	вал A Δр max. 20 кгс/см ²		-	-	-	-	-	3837	5478	7944	10735	12921	20651	25473	32661	36123	47565	56131	
	вал X Δр max. 52 кгс/см ²		118	258	418	654	1445	2451	3720	5120	7321	9986	12118	19253	23081	30015	33343	43215	51398
	вал B Δр max. 104 кгс/см ²		-	-	-	-	1254	2123	3180	4459	6282	8738	10245	16458	19826	22286	28632	38954	44444
	вал C Δр max. 155 кгс/см ²		101	208	344	576	1164	1916	2926	3962	5659	7989	9442	15002	18231	21026	26779	34693	40870
вес	(кг)	14	15	21	27	59	71	112	144	212	265	322	452	562	722	810	912	1010	